

Her gennemgås de generelle retningslinjer for en god og fejlfri installation.

Monoblock: vand i udedel

Split: kølemiddel mellem inde- og udedel

## Alle Panasonic luft/vand varmepumper indeholder

- 10L ekspansionsbeholder
- Automatudlifter
- Cirkulationspumpe
- 3 bars sikkerhedsventil (centralvarme)
- Flowswitch/flowmåler
- Kontrol Panel
- Snavssamler (All In One og H-generation maskiner)
- 8 bars sikkerhedsventil på brugsvand (All In One og H-generation og frem)

## Alt efter anlægsopbygning skal der eksternt tilkøbes følgende

- Sikkerhedsaggregat til brugsvand (H-Generation har indbygget sikkerhedsventil, men ikke kontraventil og afspærring)
- Snavssamler (indbygget i All In One og H-Generation anlæg)
- Akkumuleringsbeholder(buffer) eller 1"overstrømningsventil / bypass
- Vandpåfyldning

## Vandrørstørrelser

Centralvarme tilslutningen på alle varmepumper er 5/4"

Brugsvandstilslutning på All In One tanken er 3/4"

**Fra 3-7kW:** installeres rør med min. **22mm** indvendig lysning op til 15m. Bøjninger tæller for 0,25m pr. stk.

**Fra 9-12kW:** installeres rør med min. **28mm** indvendig lysning op til 15m. Bøjninger tæller for 0,25m pr. stk.

**16kW:** installeres rør med min. **35mm** indvendig lysning op til 15m. Bøjninger tæller for 0,25m pr. stk.

*Ved installation af mindre rørstørrelser frafalder garantien.*

## Rørinstallation

Hvis bygningens installation f.eks. er udført i 1/2", så installeres der de ovenfor angivne rørstørrelser hen til bygningens eksisterende rør, og her installeres så bufferbeholder eller overstrømningsventil, hvorefter man kan reducere rørstørrelsen. Tabellen herunder viser de nominelle flowmængder for de forskellige størrelser af varmepumper.

Model	Flow i L/min
16kW	45,9
12kW	34,4
9kW	25,8
7kW	20,1
6kW	19,9
5kW	14,3
3kW	9,2

## Buffer eller overstrømningsventil

Hvis der ikke installeres akkumulering-/bufferbeholder, **skal** der installeres overstrømningsventil mellem frem og retur, for at sikre flow når, centralvarmen lukker ned udenfor varmesæsonen.

## Overstrømningsventil min. størrelser

3-7kW: 3/4"

9-16kW: 1"

## Snavssamler

Fra H-generation har alle maskiner indbygget snavssamler.

Tidligere generationer skal have installeret ekstern snavssamler på returen til varmepumpen.

## Ekstern varmtvandsbeholder

Hvis der installeres en ekstern varmtvandsbeholder, **skal** den være med følgende spiralstørrelser:

3-7kW: minimum 0,75m<sup>2</sup> spiral

9-16kW: minimum 1,4m<sup>2</sup> spiral

## Kølerørs installation

<b>Effekt</b>	<b>Rørstørrelse</b>	<b>Max rørlængde</b>	<b>Efterfyldning (R410A)</b>
3-5kW	1/4" – 1/2"	15m	20g/m over 10m
7kW	1/4" – 5/8"	30m	30g/m over 10m
9-16kW	3/8" – 5/8"	30m	50g/m over 10m

Tæthedsprøve ved max. 25 bar

## Fra 3-7kW (1-faset varmepumpe):

Varmepumpen forsynes med 1 stk. 3-faset 16A kraftgruppe. En fase (16A) til kompressor, og en fase (16A) til el-backup.

Man kan køre anlægget på kun én 16A sikring.

Man skal da luse fase + N + J videre fra POWER SUPPLY 1 til POWER SUPPLY 2.

Hvis man gør dette, vil varmepumpen ikke kunne få hjælp at el-backup ved lave udetemperaturer!

Anlægget kan stadig køre legionella program.

El-backup skal da være slået fra: "Funktioner -> Varmeprogram -> FRA"

(Hvis man helt undlader strøm til el-backup (POWER SUPPLY 2), kan der i visse tilfælde komme fejl H70)

**Monoblock:** hovedforsyning trækkes til udedel.

**Split:** hovedforsyning trækkes til indedel og der trækkes min. 4x1,5mm<sup>2</sup> til udedel.

## Fra 9-16kW (3-faset varmepumpe):

Varmepumpen forsynes med 2 stk. 16A kraftgrupper. 3x16A til kompressor og 3x16A til el-backup.

Man kan køre anlægget på kun én 3x16A kraftgruppe.

Man skal da luse de 3 faser + N + J videre fra POWER SUPPLY 1 til POWER SUPPLY 2.

Hvis man gør dette, vil varmepumpen ikke kunne få hjælp at el-backup ved lave udetemperaturer!

Anlægget kan stadig køre legionella program.

El-backup skal da være slået fra: "Funktioner -> Varmeprogram -> FRA"

(Hvis man undlader strøm til el-backup, kan der i visse tilfælde komme fejl H70)

**Monoblock:** hovedforsyninger trækkes til udedel.

**Split:** hovedforsyninger trækkes til indedel og der trækkes min. 6x1,5mm<sup>2</sup> til udedel.

Evt. 5x2,5m<sup>2</sup> på klemme: 1-2-3-4-jord og 3x1,5m<sup>2</sup> på klemme: 5

## Fortrådning af eksterne komponenter

**Monoblock:** klemmer sidder udenfor

**Split:** klemmer sidder indenfor

Beskrivelse	Klemme
3-vejs ventil (3-Way valve)	3-Way valve N + OPEN (230V når VP prioriterer VVB)
Elpatron VVB	Booster heater, 230V - 3000W max
Overkogssikring VVB	Tank OLP ( <b>luses ellers fejl H91</b> )
Føler VVB	Tank sensor
Anlægspumpe centralvarme	3-Way valve N + CLOSE (230V når VP prioriterer centralvarme)

På All In One tanken er alle de ovennævnte komponenter allerede fortrådet.

### Rørstørrelser fra varmepumpe til bypassventil (H8):

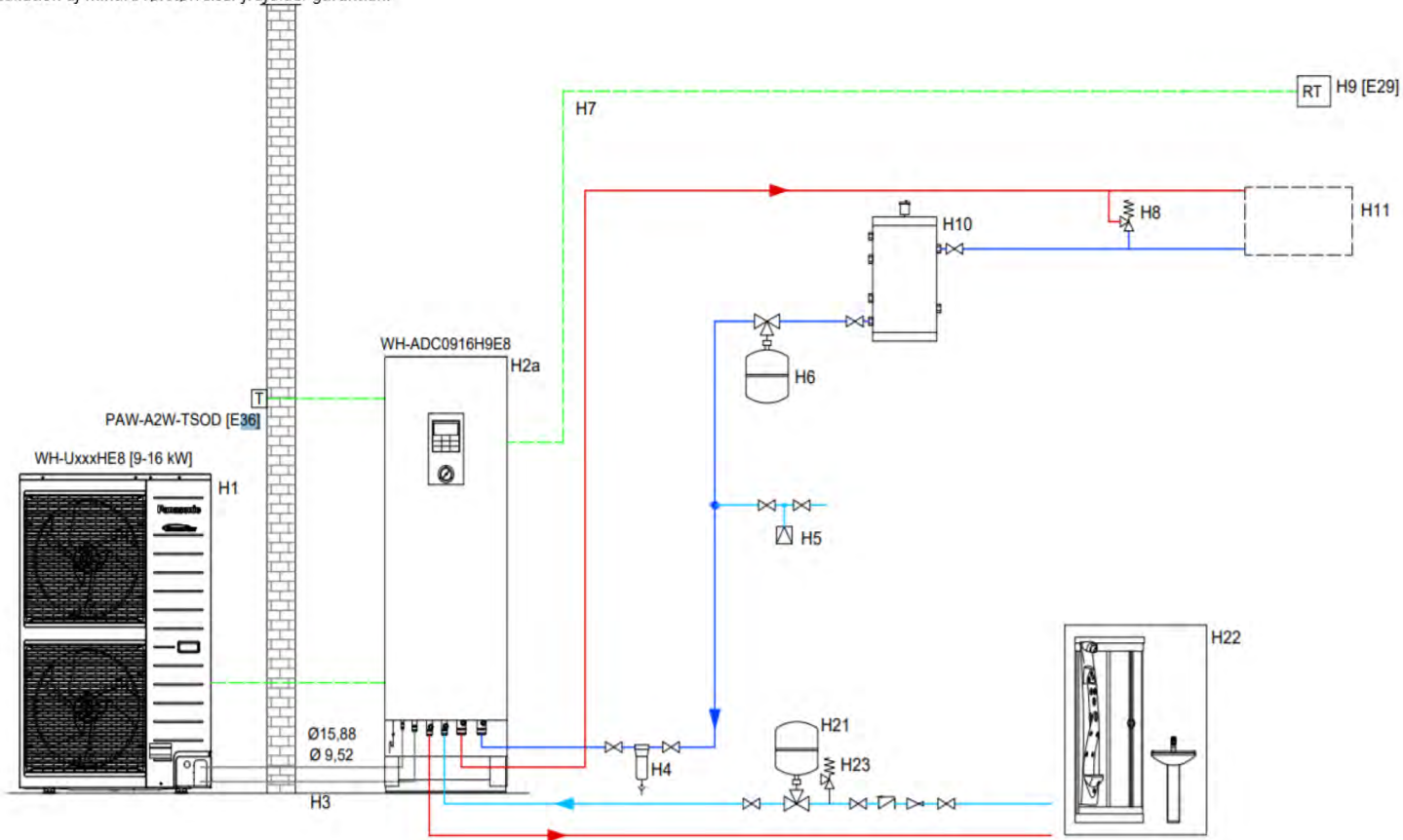
**Fra 3-7kW:** installeres rør med minimum **19mm** indvendig lysning op til 15m. Bøjninger tæller for 0,25m pr. stk. - Min. 3/4" bypassventil

**Fra 9-12kW:** installeres rør med minimum **25mm** indvendig lysning op til 15m. Bøjninger tæller for 0,25m pr. stk. - Min. 1" bypassventil

**16kW:** installeres rør med minimum **29mm** indvendig lysning op til 15m. Bøjninger tæller for 0,25m pr. stk. - Min. 1" bypassventil

Fra bypassventil til husets centralvarmerør anbefales så store rør som muligt.

Ved installation af mindre rørstørrelser frafalder garantien.



**Rørdimensioner fra varmepumpe til buffer:**

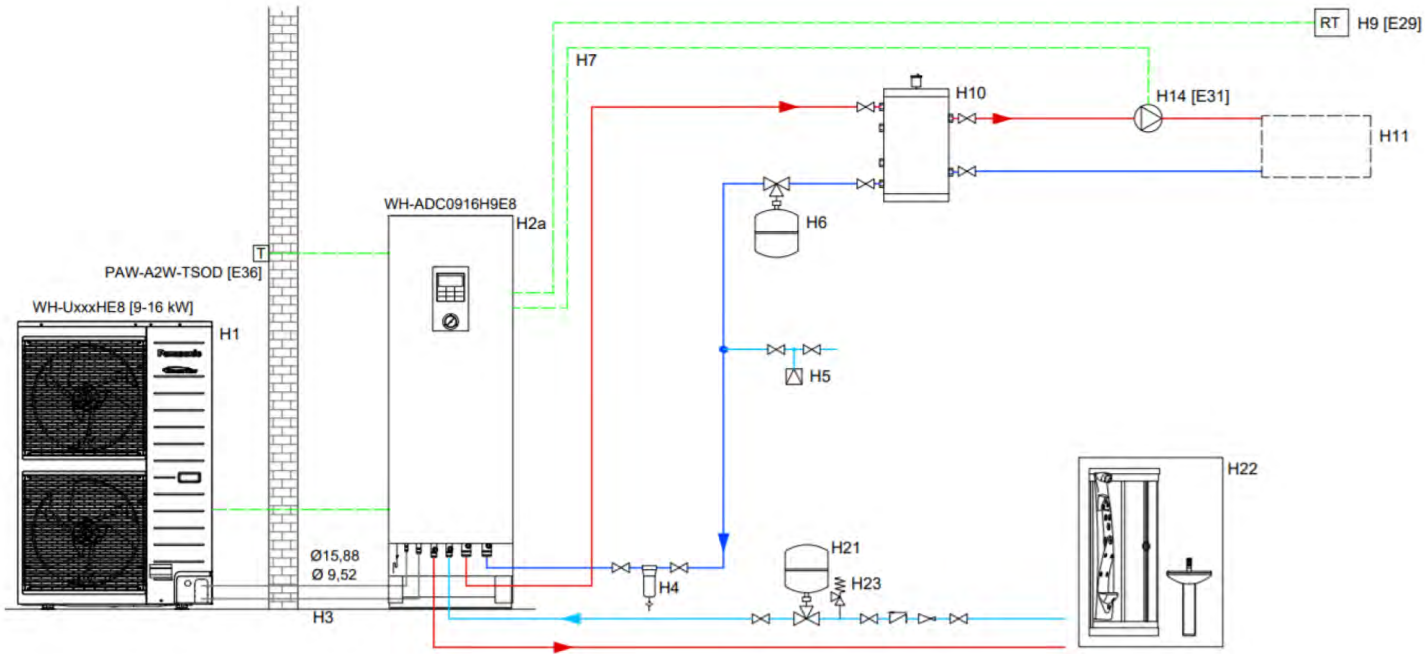
**Fra 3-7kW:** installeres rør med min. **19mm** indvendig lysning op til 15m. Bøjninger tæller for 0,25m pr. stk.

**Fra 9-12kW:** installeres rør med min. **25mm** indvendig lysning op til 15m. Bøjninger tæller for 0,25m pr. stk.

**16kW:** installeres rør med min. **29mm** indvendig lysning op til 15m. Bøjninger tæller for 0,25m pr. stk.

*Fra buffer til husets centralvarmerør, anbefales så store rør som muligt.*

*Ved installation af mindre rørstørrelser frafalder garantien.*



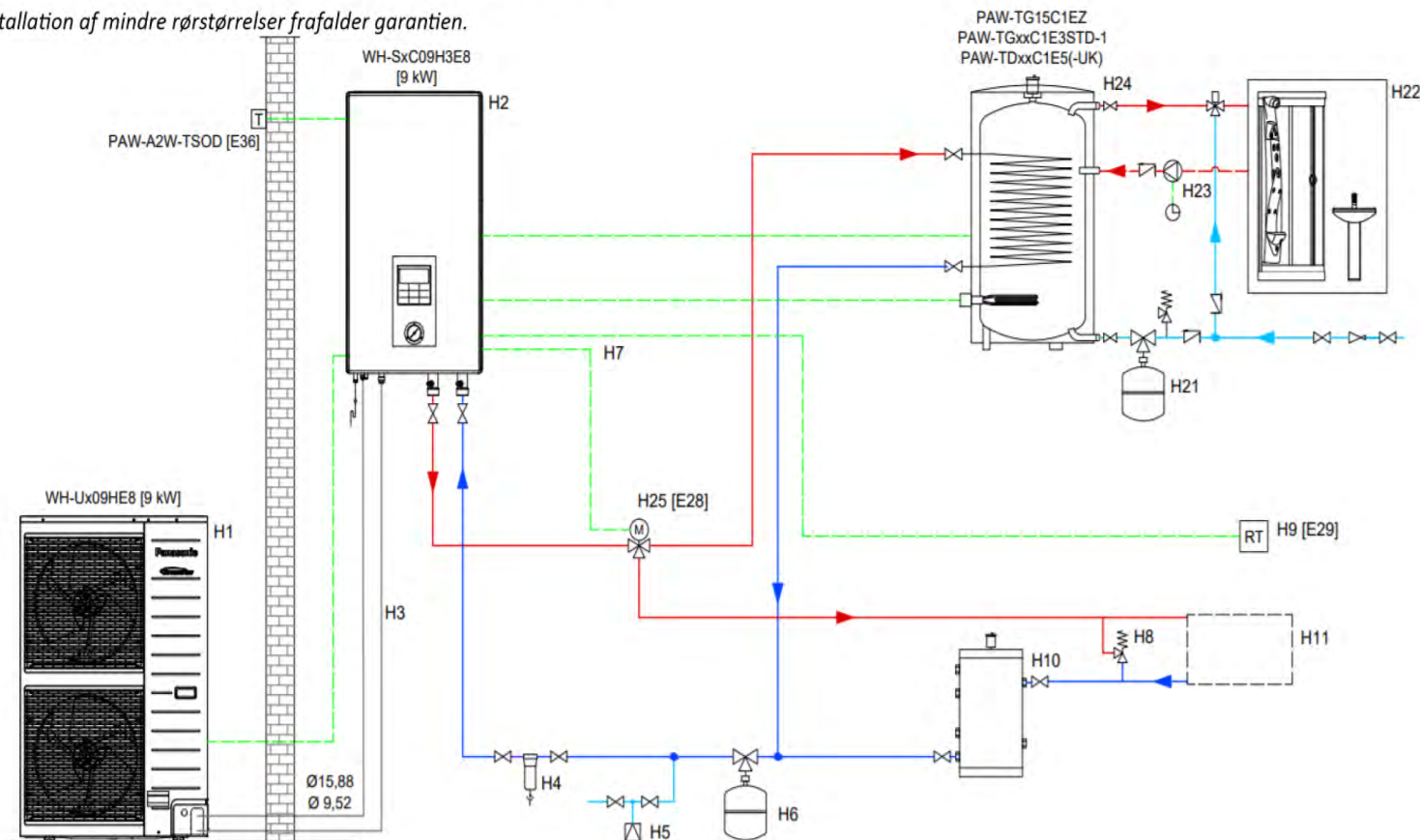
**Fra 3-7kW:** installeres rør med min. **19mm** indvendig lysning op til 15m. Bøjninger tæller for 0,25m pr. stk.

**Fra 9-12kW:** installeres rør med min. **25mm** indvendig lysning op til 15m. Bøjninger tæller for 0,25m pr. stk.

**16kW:** installeres rør med min. **29mm** indvendig lysning op til 15m. Bøjninger tæller for 0,25m pr. stk.

*Fra bypassventil til husets centralvarmerør, anbefales så store rør som muligt.*

*Ved installation af mindre rørstørrelser fratrukes garantien.*



**Rørdimensioner fra varmepumpe til buffer:**

**Fra 3-7kW:** installeres rør med min. **19mm** indvendig lysning op til 15m. Bøjninger tæller for 0,25m pr. stk.

**Fra 9-12kW:** installeres rør med min. **25mm** indvendig lysning op til 15m. Bøjninger tæller for 0,25m pr. stk.

**16kW:** installeres rør med min. **29mm** indvendig lysning op til 15m. Bøjninger tæller for 0,25m pr. stk.

*Fra buffer til husets centralvarmerør, anbefales så store rør som muligt.*

*Ved installation af mindre rørstørrelser frafalder garantien.*

